



588687 14 l Gas-Friteuse, einseitige Bedienung,
(MBFHGBDDPO) Deckplatte mit Aufkantung.

Kurzbeschreibung

Artikel Nr.

Konstruiert nach DIN 18860_2, 20 mm Deckplatte mit Tropfnase, 70 mm zurückgesetzter Sockel. Innenrahmen aus 2 und 3 mm CNS 1.4301 für extra große Stabilität. 2 mm Deckplatte aus CNS 1.4301. Reinigungsfreundliche Konstruktion mit ebenen Flächen. THERMODUL-Verbindungssystem ermöglicht bündige Deckplatte bei Aufstellung nebeneinander und verhindert Eindringen von Schmutz. Gerät zum Fritieren von Fleisch, Fisch, Gemüse, Pommes frites. Tiefgezogenes, V-förmiges Becken mit thermostatisch geregelter Fettertemperatur bis 185 ° C. Elektrische Zündung über Batterie mit Thermoelement für zusätzliche Sicherheit. Flammenwächter an jedem Brenner, mit Sicherheitsthermostat und thermostatischer Regelung. Gerät mit Fettschmelzstufe. Leichter Fettablauf über Kugelventil. Kompatibel mit einem automatischen Korbhubsystem für leichtes Heben der Körbe. Ringsum laufende hohe Kante als Schutz gegen Eindringen von Schmutz. Becken mit hohem Überschäumrand. Überhitzungsschutz schaltet die Energiezufuhr bei zu hoher Temperatur ab. Metallknebel mit eingelassenem, hygienischem, „weichem“ Silikon Griff für leichte Bedienung und Reinigung.

IPX4 Spritzwasserschutz-Zertifizierung.

Konfiguration: Freistehend, einseitige Bedienung, Deckplatte mit Aufkantung.

Hauptmerkmale

- Tiefgezogenes, V-förmiges Becken.
- Überlaufzone oben am Becken.
- Zündsicherung zu jedem Brenner.
- Überhitzungsschutz: 1 Temperaturfühler schaltet bei Überhitzung die Stromzufuhr ab.
- Sicherheitsthermostat und thermostatische Regelung.
- Thermostatische Regelung der Fett-Temperatur bis max. 185 °C.
- Indirektes Fettheizsystem und gleichmäßige Wärmeverteilung garantieren eine längere Nutzung von Fett.
- Alle wesentlichen Komponenten sind leicht von vorn zugänglich
- Mit Fettschmelzstufe.
- Fettstandsmarkierung für MAX./MIN.-Füllung.
- Zum Fritieren von Fleisch, Fisch, Spezialitäten und Gemüse (Pommes frites, Chips).
- Fettablauf über Kugelventil mit Sperre zum Vermeiden von unbeabsichtigtem Öffnen. Das Kugelventil hat eine große Öffnung für leichte Reinigung des Ablaufs.
- THERMODUL Anschlussystem für nahtlose Deckplatte bei Installation von Geräten nebeneinander; so kann kein Schmutz in die Funktionskomponenten eindringen, und die Geräte können für Service oder Austausch leicht abmontiert werden.
- Metallknebel mit eingebautem, hygienischem Silikon Griff für leichte Handhabung und Reinigung. Das Spezialdesign der Regler schützt vor Eindringen von Schmutz oder Flüssigkeiten in Funktionskomponenten.
- Wanne mit Aufkantung ringsum zum Vermeiden von Schmutzeindringen von der Arbeitsplatte.
- Elektrische Zündung über eine Batterie mit Thermoelement für zusätzliche Sicherheit.
- Optionales tragbares Ölqualitätsüberwachungsgerät (Code 9B8081) für ein effizientes Ölmanagement.

Konstruktion

- 2 mm Deckplatte aus Chromnickelstahl 1.4301.
- Konstruktion gemäß DIN 18860_2 mit 20 mm Tropfnase und 70 mm zurückgesetztem Sockel.
- Flache Oberflächenkonstruktion mit minimalen verdeckten Bereichen zur einfachen Reinigung aller Oberflächen
- Selbsttragende Konstruktion.
- IPx4-Wasserschutz.

Genehmigung: _____

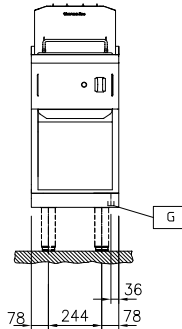
Serienmäßiges Zubehör

- 1 St. 1 Stk. Korb für 14-l-Friteuse PNC 913151

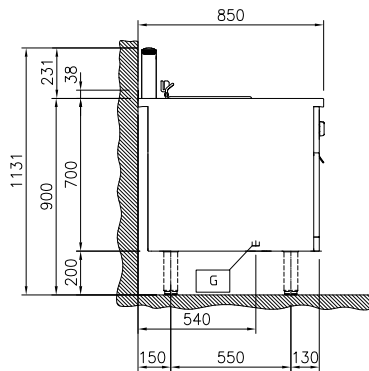
Optionales Zubehör

- Feltauffangbehälter für Friteuse 14 und 23 Liter PNC 911570
- Deckel für Behälter für Friteusen 14 und 23 Liter PNC 911585
- Verbindungsschiene für Geräte mit Aufkantung PNC 912498
- Portionierbord, 400 mm Länge PNC 912522
- CNS-Portionierbord, 400 mm Länge PNC 912552
- Klappbord PNC 912579
- Klappbord PNC 912580
- Seitenbord PNC 912586
- Seitenbord PNC 912587
- Seitenbord PNC 912588
- CNS-Frontblende, 400 mm Länge PNC 912630
- CNS-Seitensockelblenden links und rechts, für Wandaufstellung, 850 mm Länge PNC 912659
- CNS-Seitensockelblenden links und rechts, für Aufstellung Rücken an Rücken, 1700 mm Länge PNC 912662
- CNS-Sockel, wandstehend, 400 mm Länge PNC 912878
- CNS-Seitenwand rechts, 12,5 mm PNC 913003
- CNS-Seitenwand links, 12,5 mm PNC 913004
- CNS-Rückwand, 400x700 mm PNC 913009
- Endschiene, bündig, links, für Gräte mit Aufkantung PNC 913115
- Endschiene, bündig, rechts, für Geräte mit Aufkantung PNC 913116
- Filter für Fettsammelbehälter PNC 913146
- 2 Stk. Körbe für 14-l-Friteusen PNC 913152
- Endschiene (12,5 mm) für Geräte mit Aufkantung, links PNC 913206
- Endschiene (12,5 mm) für Geräte mit Aufkantung, rechts PNC 913207
- U-Profil, Rücken an Rücken tl80/85/90 für Geräte mit Aufkantung (Preis pro lfm) PNC 913226
- - NOT TRANSLATED - PNC 913231
- Verstärkte Seitenwand links, nur in Verbindung mit Seitenbord, für Wandaufstellung PNC 913261
- Verstärkte Seitenwand rechts, nur in Verbindung mit Seitenbord, für Wandaufstellung PNC 913262
- - NOT TRANSLATED - PNC 913640
- Untere Seitenwand unterer Teil links TL85 Wandmontage H300 PNC 913641
- Untere Seitenwand unterer Teil rechts TL85 Wandmontage H300 PNC 913642
- TL85/90 Wandmontageset - UNITS H700 PNC 913655
- - NOT TRANSLATED - PNC 913670
- - NOT TRANSLATED - PNC 913686

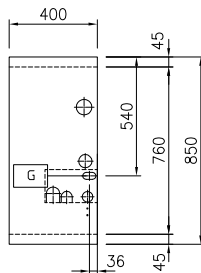
Front



Seite


 EQ = Equipotentialschraube
 G = Gasanschluss

oben


Gas

Gasleistung:	588687 (MBFHGBDDPO)	14 kW
Gasart, Option:		Erdgas
Gaszufuhr:		1/2"

Schlüsselinformation

Konfiguration	auf Untergestell; einseitig bedienbar	
Anzahl Becken:	1	
Beckenabmessungen (Nutzinhalt) Länge:	240 mm	
Beckenabmessungen (Nutzinhalt) Höhe:	225 mm	
Beckenabmessungen (Nutzinhalt) Tiefe:	380 mm	
Beckeninhalt:	12 lt MIN; 14 lt MAX	
Thermostatbereich:	120 °C MIN; 190 °C MAX	
Außenabmessungen, Länge:	400 mm	
Außenabmessungen, Tiefe:	850 mm	
Außenabmessungen, Höhe:	700 mm	
Lagerkammer-Abmessungen, Länge:		
Lagerkammer-Abmessungen, Höhe:		
Lagerkammer-Abmessungen, Tiefe:	0 mm	
Nettogewicht:	80 kg	